

- *Line*

规格说明书

PT4115

6~36V/1.2A 高调光比 LED 恒流驱动器

版本 V1.0



目录

1. 产品概述.....	4
2. 主要技术参数	4
3. 应用.....	4
4. 典型应用电路图.....	4
5. 封装管脚.....	5
6. 管脚功能定义	5
7. 订购信息.....	5
8. 功能模块框图	6
9. 极限工作条件	6
10. 推荐使用条件	6
11. 电气参数.....	7
12. 典型工作特性曲线	8
13. 功能描述.....	10
13.1 工作原理描述	10
13.2 通过外部电流采样电阻 RS 设定 LED 平均电流	10
13.3 通过直流电压实现模拟调光.....	10
13.4 通过 PWM 信号实现调光.....	11
13.5 关断模式	11
13.6 软启动模式.....	11
13.7 欠压保护	11
13.8 LED 开路保护	11
13.9 过热保护	11
14 元器件选择.....	11
14.1 电感.....	11
14.2 肖特基二极管 D.....	11
15 应用注意事项	12
15.1 降低输出纹波	12



15.2 低输入电压下工作	12
15.3 负载电流的热补偿	12
16 典型应用电路	13
17. 封装信息.....	14
17.1 SOT89-5 封装	14
17.2 SOT23-5 封装	15
17.3 ESOP8 封装	16
18 修订记录.....	17

1. 产品概述

PT4115是一款连续电感电流导通模式的降压恒流源，用于驱动一颗或者多颗串联LED。芯片内置导通电阻为 0.3Ω 的功率开关，输入电压可以由6V到36V，并且根据不同外部器件，芯片可以驱动高达数十瓦的LED，最大输出电流可达1.2A。PT4115具有调光功能，通过DIM引脚实现模拟调光和宽范围PWM调光。当 V_{DIM} 低于0.3V时，功率开关关断，芯片进入低功耗待机状态

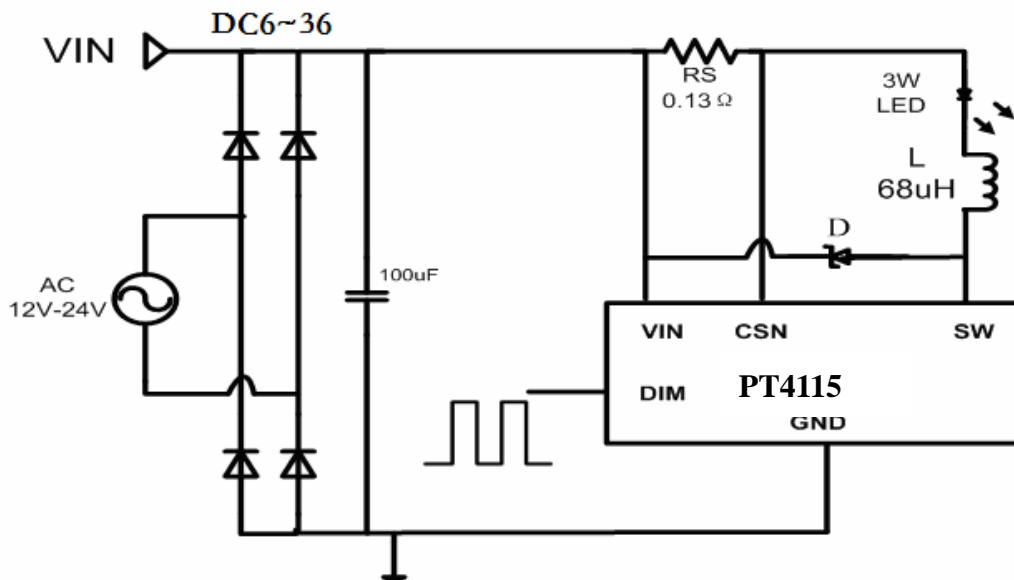
2. 主要技术参数

- ③ 输入电压范围：6V to 36V
- ③ 最大输出LED电流1.2A
- ③ 5%的输出电流精度
- ③ 高达 97%的效率
- ③ 极少的外部器件
- ③ 复用 DIM 引脚进行 LED 开关、模拟调光和 PWM 调光
- ③ LED 开路保护
- ③ 过热保护
- ③ 输出电流可调节
- ③ 具有输入欠压保护功能

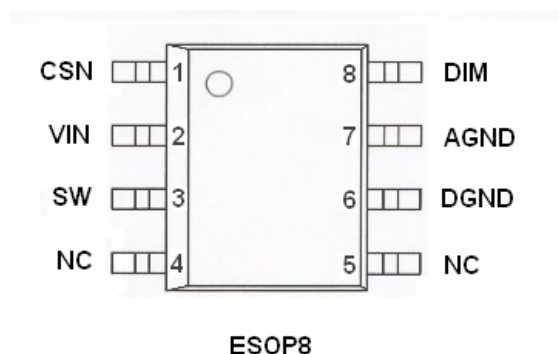
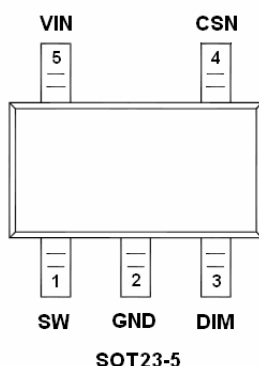
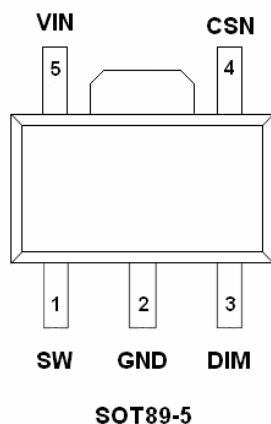
3. 应用

- ③ 低压 LED 射灯代替卤素灯
- ③ 车载 LED 灯
- ③ LED 备用灯
- ③ LED 信号灯

4. 典型应用电路图



5. 封装管脚

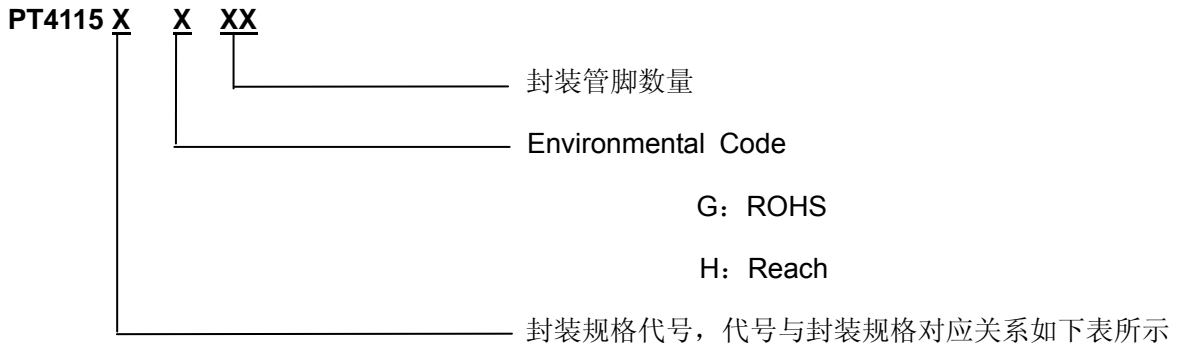


6. 管脚功能定义

Pin No.			Pin Name	Description
SOT89-5	SOT23-5	ESOP8		
1	1	3	SW	功率开关的漏端
2	2	6、7	GND (DGND、AGND)	信号和功率地
3	3	8	DIM	开关使能、模拟调光和 PWM 调光
4	4	1	CSN	电流采样端, 采样电阻接在 VIN 和 CSN 端之间
5	5	2	VIN	电源输入端
		4、5	NC	无功能定义, 悬空或接地

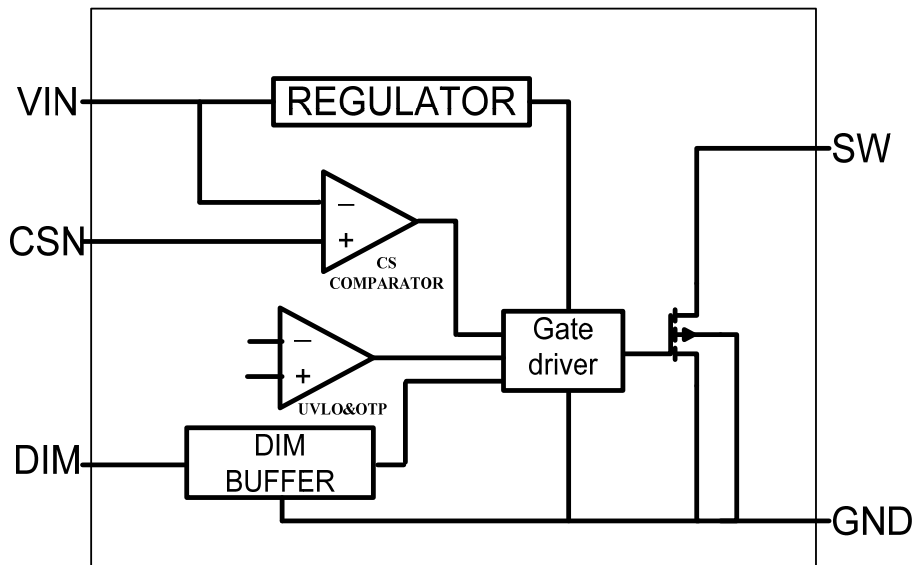
7. 订购信息

封装	温度范围	订购型号	包装运输	产品打印
SOT89-5	-40℃~80℃	PT4115PH05	Tape and Reel 1000pcs	PT4115 XXXXXXXX XXXX
SOT23-5	-40℃~80℃	PT4115SH05	Tape and Reel 3000pcs	PT4115 XXXX
ESOP8	-40℃~80℃	PT4115EH08	Tape and Reel 2500pcs	PT4115 XXXXXXXX XXXX



P: SOT89	S: SOT23
E: ESOP	

8. 功能模块框图



9. 极限工作条件

- ◇ 电源电压, V_{IN} ----- -0.3V to 44 V
- ◇ SW端电压, SW ----- -0.3V to ($V_{IN} + 0.3V$)
- ◇ CSN端电压 ----- -0.3V to ($V_{IN} - 6V$)
- ◇ DIM端电压 ----- -0.3V to 6V
- ◇ 结温 ----- 150°C
- ◇ 存放温度范围 ----- -55°C to 150°C
- ◇ SOP89-5,θJA ----- 45°C/W

- ◇ 功耗 ----- 1.2W
- ◇ ESD保护(HBM人体模式) ----- 2kV

10. 推荐使用条件

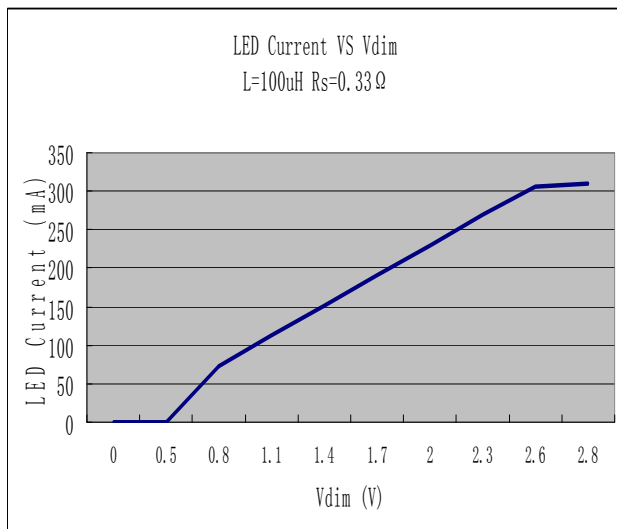
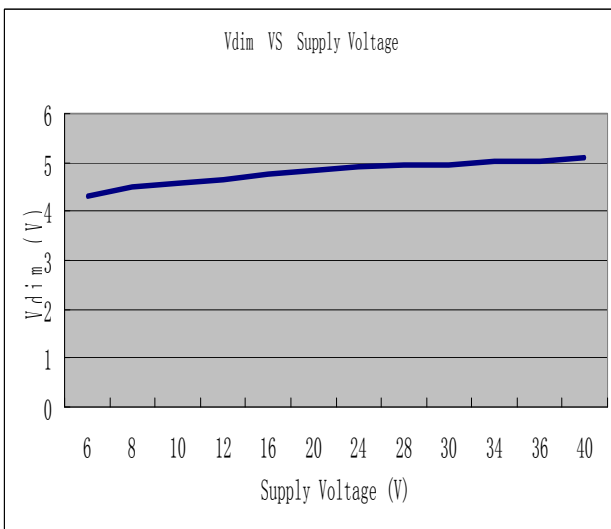
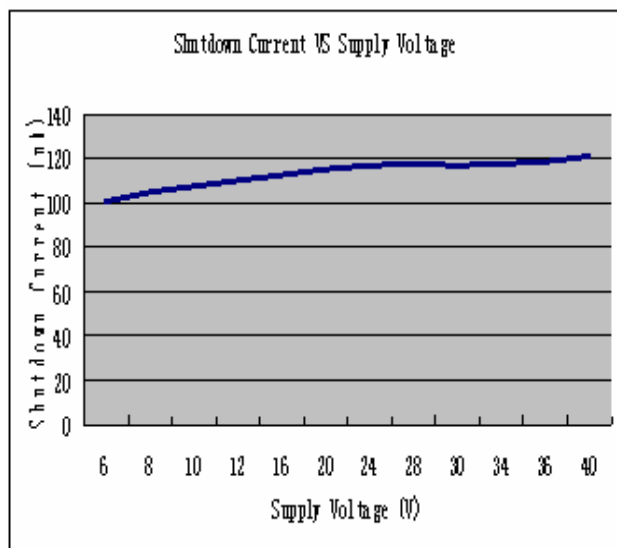
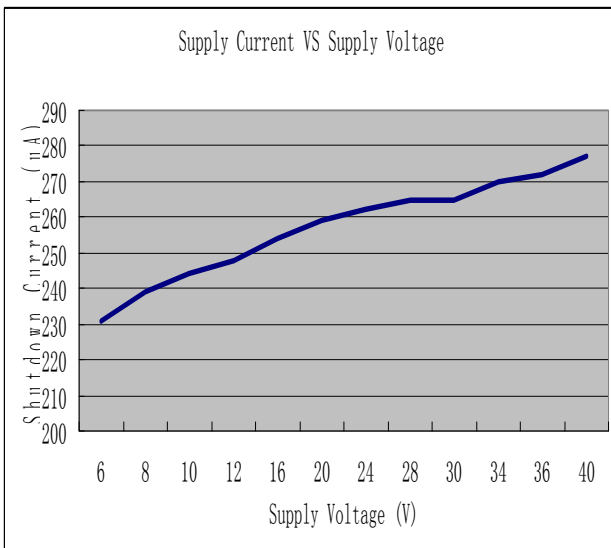
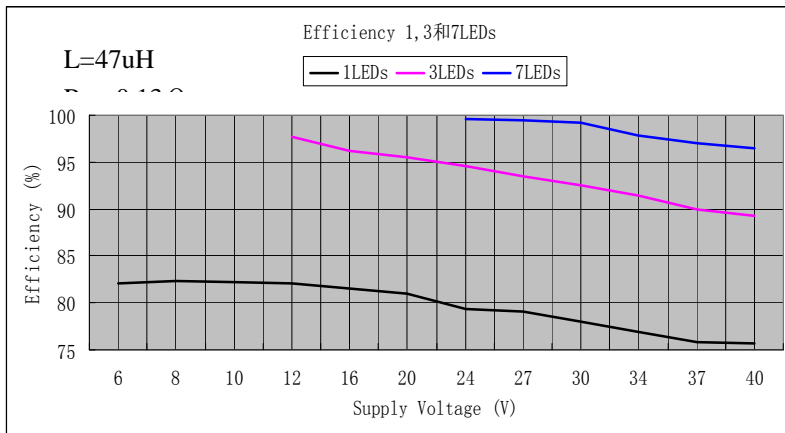
- ◇ 电源电压, V_{IN} ----- 6V to 36V
- ◇ 工作温度 ----- -40°C to 85°C

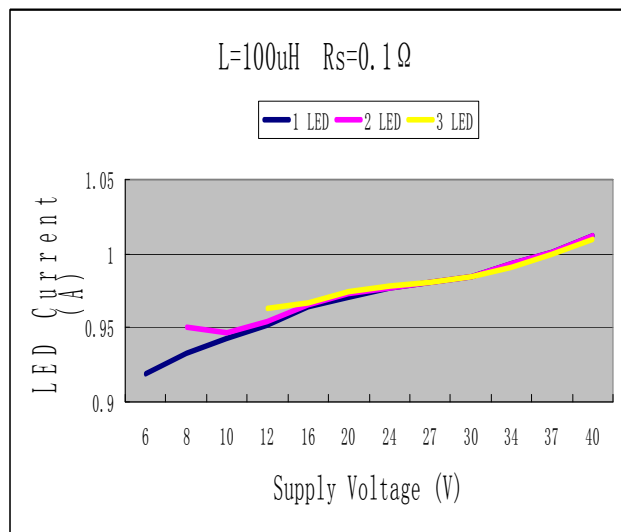
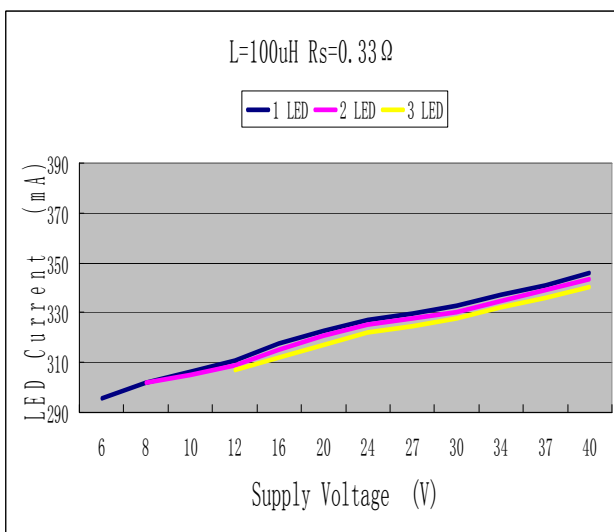
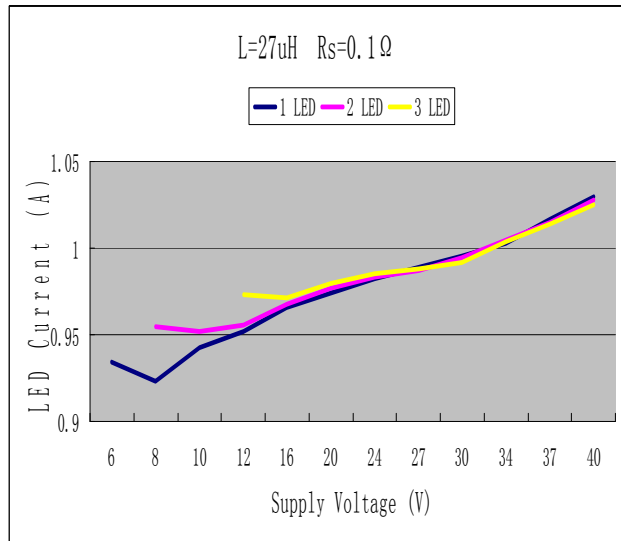
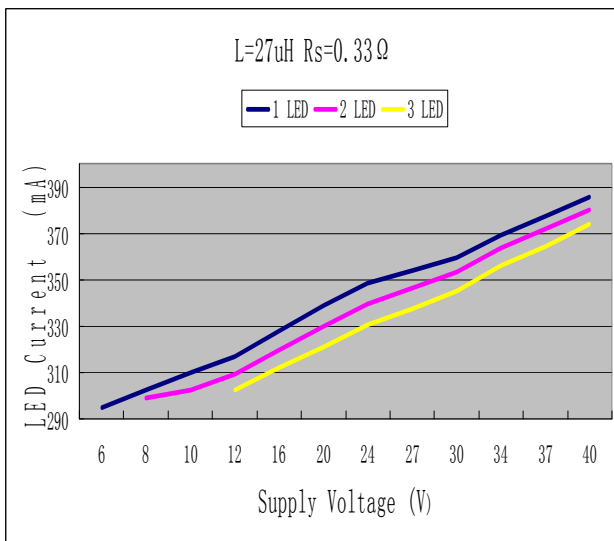
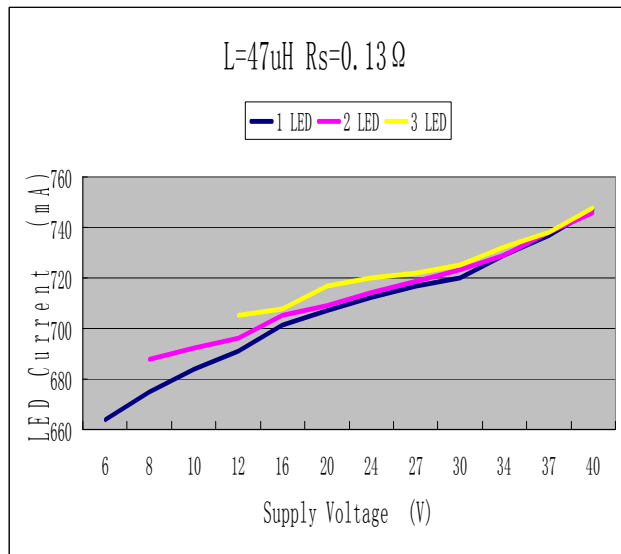
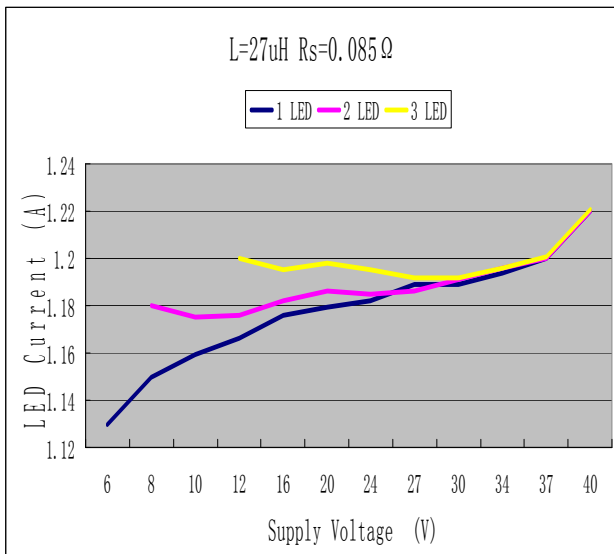
11. 电气参数

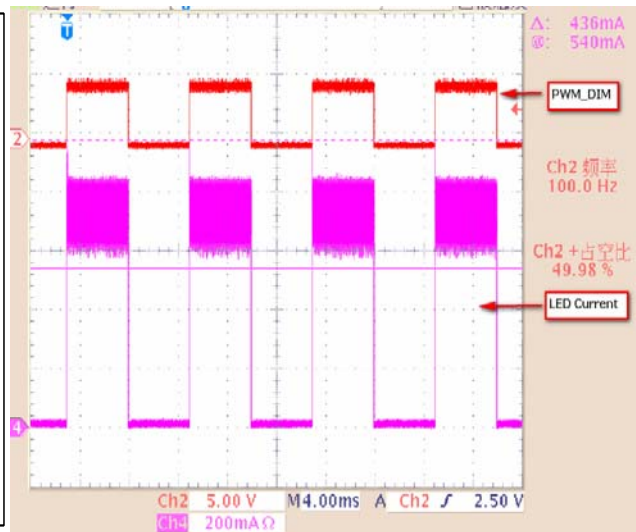
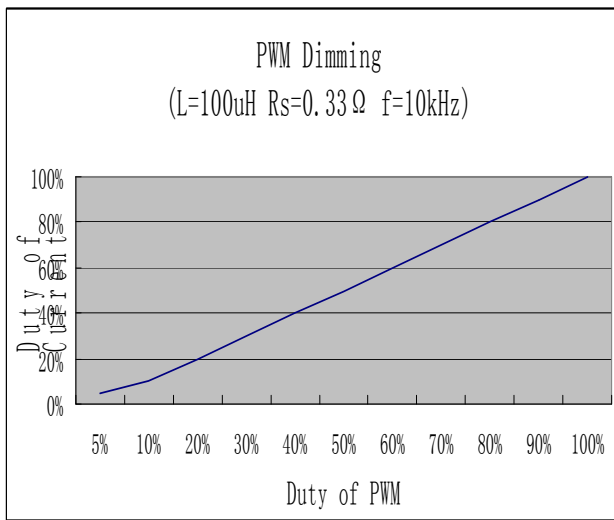
如果没有特别说明，下列性能的测试条件为 $V_{IN} = 12V$, $T_A = 25^\circ C$

符号	参数	测试条件	最小值	典型值	最大值	单位
V_{IN}	输入电压		6	-	36	V
V_{UVLO}	欠压保护	V_{IN} 下降	-	5.0	-	V
$V_{UVLOHYS}$	欠压保护迟滞	V_{IN} 上升	-	450	-	mV
F_{SW}	最大工作频率		-	-	1	MHz
电流采样						
V_{CSN}	平均采样电压	$V_{IN}-V_{CSN}$	95	100	105	mV
V_{CSNHYS}	采样电压迟滞		-	± 15	-	%
I_{CSN}	CSN管脚输入电流	$V_{IN}-V_{CSN}$ =50mV	-	16	-	μA
关断电流						
I_{OFF}	关断电流	$V_{DIM} < 0.3V$	-	100	-	μA
DIM输入						
V_{DIM}	内部电路工作电压	DIM浮空	-	4.7	-	V
V_{DIM_H}	DIM输入高电平		2.5	-	-	V
V_{DIM_L}	DIM输入低电平		-	-	0.3	V
V_{DIM_DC}	模拟调光电压范围		0.5	-	2.5	V
F_{dim}	最大PWM调光频率	$F_{OSC}=500KHz$	-	-	50	kHz
D_{PWM_LF}	低频PWM调光占空比范围	$F_{DIM}=100Hz$	0.02%	-	1	
	低频PWM调光比		-	5000:1	-	
D_{PWM_HF}	高频PWM调光占空比范围	$F_{DIM}=20KHz$	4%	-	1	
	高频PWM调光比		-	25:1	-	
R_{DIM}	DIM对内部电压上拉电阻		-	1	-	$M\Omega$
I_{DIM}	DIM接地漏电流	$V_{DIM}=0$	-	5	-	μA
功率开关						
R_{SW}	SW导通电阻	$V_{in}=24$	-	0.3	-	Ω
		$V_{in}=12$	-	0.3	-	
I_{SW}	SW连续电流		-	-	1.2	A
I_{LEAK}	SW漏电流		-	0.01	-	μA
过热保护						
T_{SD}	过热保护温度		-	160	-	$^\circ C$
T_{SD_HYS}	过热保护迟滞		-	20	-	$^\circ C$

12. 典型工作特性曲线







13. 功能描述

13.1 工作原理描述

PT4115 和电感 (L)、电流采样电阻 (Rsense) 形成一个自振荡连续电感电流模式的降压型恒流 LED 驱动器。PT4115 通过检测电流采样电阻 (Rsense) 上的电压 Vrs (VIN-Vcsn) 来决定内部功率管的打开与关断。当 VIN 上电时, 电感 (L)、电流采样电阻 (Rsense) 初始电流为 0, 继而 Vrs 电压为 0, 这时芯片将内部功率管打开, 这样 VIN 和地之间通过电感、电流采样电阻、LEDs、功率管形成闭合回路, 电流逐渐上升, Vrs 电压也上升 (电流上升的斜率由 VIN、电感 L、LED 上的压降所决定)。直到 Vrs 电压上升至 115mV 时, 这时芯片将内部功率管关断, 这时电流会在电感、电流采样电阻、LEDs、肖特基二极管 (D) 形成的回路中流动并减小。当 Vrs 电压降至 85mV 时, 芯片又重新开启功率管, LED 电流转而增大。这样 LED 的平均电流为

$$I_{OUT} = \frac{0.085 + 0.115}{2 \times R_s} = 0.1 / R_s$$

采用 1%精度的采样电阻, LED 输出电流控制在 ±5%的精度。

13.2 通过外部电流采样电阻 RS 设定 LED 平均电流

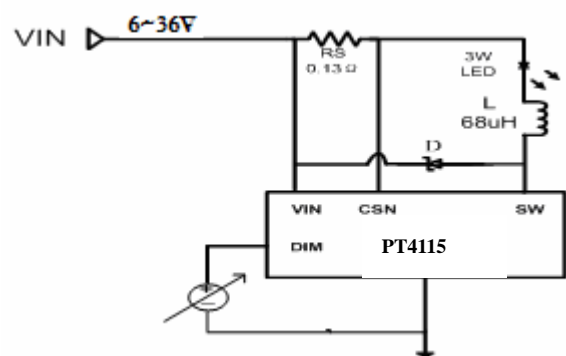
LED 的平均电流由连接在 VIN 和 CSN 两端的电阻 RS (Rsense) 设定

$$I_{OUT} = 0.1 / R_s \quad (R_s \geq 0.082\Omega)$$

上述等式成立的前提是 DIM 端浮空或外加 DIM 端电压高于 2.5V (但必须低于 4.7V)。实际上, RS 设定了 LED 的最大输出电流, 通过 DIM 端, LED 实际输出电流能够调小至任意值

13.3 通过直流电压实现模拟调光

DIM 端可以外加一个直流电压 (VDIM) 调小 LED 输出电流, 最大 LED 输出电流由 (0.1/RS) 设定, 如图所示



LED 平均输出电流计算公式:

$$I_{OUT} = \frac{0.1 \times V_{DIM}}{2.5 \times R_s} \quad (0.5V \leq V_{DIM} \leq 2.5V)$$

VDIM 在 (2.5V ≤ VDIM ≤ 5V) 范围内 LED 保持 100% 电流,

等于 $I_{OUT} = 0.1 / R_s$

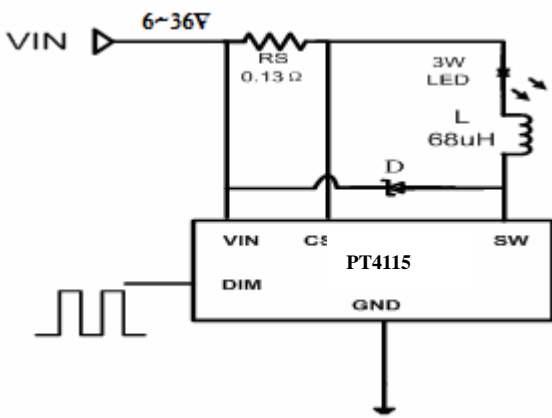
13.4 通过 PWM 信号实现调光

LED 的最大平均电流由连接在 VIN 和 CSN 两端的电阻 RS 决定, 通过 DIM 管脚加入可变占空比的 PWM 信号可以调小输出电流以实现调光, 计算方法如下所示:

$$I_{OUT} = \frac{0.1 \times D}{R_S} \quad (0 \leq D \leq 100\%, 2.5V \leq V_{pulse} \leq 5V)$$

如果高电平小于 2.5V, 则:

$$I_{OUT} = \frac{V_{pulse} \times 0.1 \times D}{2.5 \times R_S} \quad (0 \leq D \leq 100\%, 0.5V \leq V_{pulse} \leq 2.5V)$$



通过 PWM 调光, LED 的输出电流可以从 0% 到 100% 变化。LED 的亮度是由 PWM 信号的占空比决定的。例如 PWM 信号 25% 占空比, LED 的平均电流为 $(0.1/R_S)$ 的 25%。建议设置 PWM 调光频率在 100Hz 以上, 以避免人的眼睛可以看到 LED 闪烁。PWM 调光比模拟调光的优势在于不改变 LED 的色度。PT4115 调光频率最高可超过 20KHz

13.5 关断模式

当通过在 DIM 端接入 0.3V 以下的电压, 实现系统关断, 通常情况下, 系统的静态电流保持在 100uA 以下

13.6 软启动模式

通过在 DIM 端接入一外部电容, 使得启动时 DIM 端电压缓慢上升, 这样 LED 的电流也会缓慢上升, 从而实现软启动。通常情况下, 软启动时间和外接电容的关系大约为 0.8ms/nF

13.7 欠压保护

PT4115 芯片会在输入电压低于 UVLO 时, 将内部的功率管关断, 直到输入电压高于

(UVLO+450mV) 时, 芯片才会正常工作

13.8 LED 开路保护

PT4115 具有输出开路保护功能, 负载一旦开路, LED 电流为零, 芯片会自动进入低功耗工作模式。要让系统重新工作, 需要重新上电

13.9 过热保护

PT4115 内部集成了过温保护 (OTP) 模块, 在温度过高时, 芯片会关闭功率管来保护系统。当温度超过 OTP 设置的 160°C 时, 芯片会关闭功率管, LED 电流降为零。当温度降为 140°C 时, 芯片会重新开启功率管, 系统重新工作

14 元器件选择

14.1 电感

由于系统信号传输延迟, 电感的大小会直接影响到输出恒流的精度, 所以在电流能力满足要求的前提下, 建议选取电感值较大的电感, 同时还应该满足系统的最大工作频率。关于电感值的大小, PT4115 建议范围为 27uH~100uH, 并且在布板时, 应尽量缩短电感与 VIN SW 引脚的引线, 以避免由于寄生电阻造成的效率损失和干扰

下列公式可为您选取合适频率的电感提供参考:

SW ON 时间

$$T_{ON} = \frac{L \times \Delta I}{V_{IN} - V_{LED} - I_{avg} \times (R_S + rL + R_{SW})}$$

SW OFF 时间

$$T_{off} = \frac{L \times \Delta I}{V_D + V_{LED} + I_{avg} \times (R_S + rL)}$$

L 电感性值 (H)

rL 电感寄生阻抗(Ω)

RS LED 电流采样电阻阻值(Ω)

Iavg LED 平均电流 (A)

ΔI 电感纹波电流峰峰值 (A) (设置为 0.3×Iavg)

VIN 输入电压 (V)

VLED LED 总的导通压降 (V)

Rsw 开关管导通阻抗(Ω) (0.3Ω 典型值)

VD 正向导通压降 (V)

14.2 肖特基二极管 D

选取正确合适的肖特基二极管 D, 会使得系统

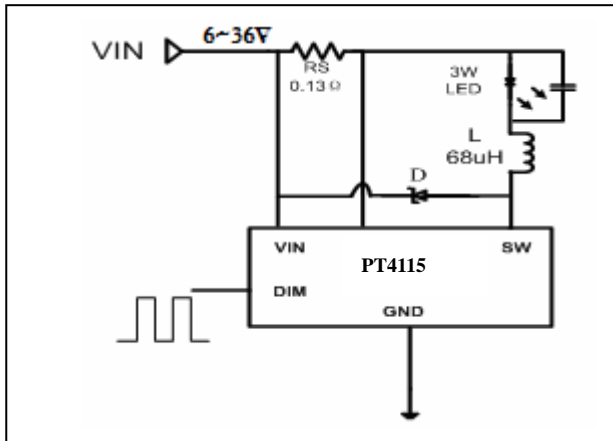
达到最优的效率和性能。所以选取肖特基二极管，主要从减小自身损耗方面考虑。PT4115 建议选取快速恢复、低正向压降、低寄生电容、低漏电的肖特基二极管，况且电流能力和耐压参数必须满足系统要求而且保留一定的裕量，大约为 30%，这样有助于系统稳定的工作。

当温度超过 85°C 时，由肖特基二极管 D 的反向电流引起的功率损耗变得不可忽略，所以 D 一定要选用低压降的肖特基二极管

15 应用注意事项

15.1 降低输出纹波

如果需要减小输出电流纹波，一个最有效的方法即在 LED 的两端并联一个电容，连接方式如图



所示

1μF 的电容可以使输出纹波减小 1/3。适当的增大输出电容可以抑制更多的纹波，需要注意的是输出电容不会影响系统的工作频率和效率，但是会影响系统启动的延迟时间及调光频率

15.2 低输入电压下工作

系统在输入电压低于 UVLO 时，芯片内部的功率管处于关断状态，直到输入电压高于 (UVLO+450mV) 时，系统才会正常启动。但是有一种特殊情况，即输入电压虽然高于 (UVLO+450mV)，但是过于接近输出电压，会导致系统长时间工作在高占空比的状态，特别是输入电压 (比如小于 10V)，功率耗散也会增大。长时间工作的情况下，会导致 IC 过热保护 (详见后续说明)。在实际应用中，适当的保持输入输出电压的压差是非常必要的。在工作状态下，输入电压降

至 UVLO 以下时，内部功率管会关闭，系统停止输出。需要注意的是输入电压过低通常会导致较多的功率耗散，因而会降低整个系统的效率

15.3 负载电流的热补偿

高亮度 LED 有时需要提供温度补偿电流以保证可靠稳定的工作，这些 LED 通常被设计在驱动板之外。

PT4115 的内部温度补偿电路已经将输出电流达到尽可能的稳定。PT4115 还可以通过 DIM 管脚外接热敏电阻 (NTC) 或者二极管 (负温度系数) 到 LED 附近，检测 LED 温度动态调节 LED 电流以保护 LED。随着温度升高，DIM 端电压降低，从而降低 LED 输出电流，实现系统的温度补偿

16 典型应用电路

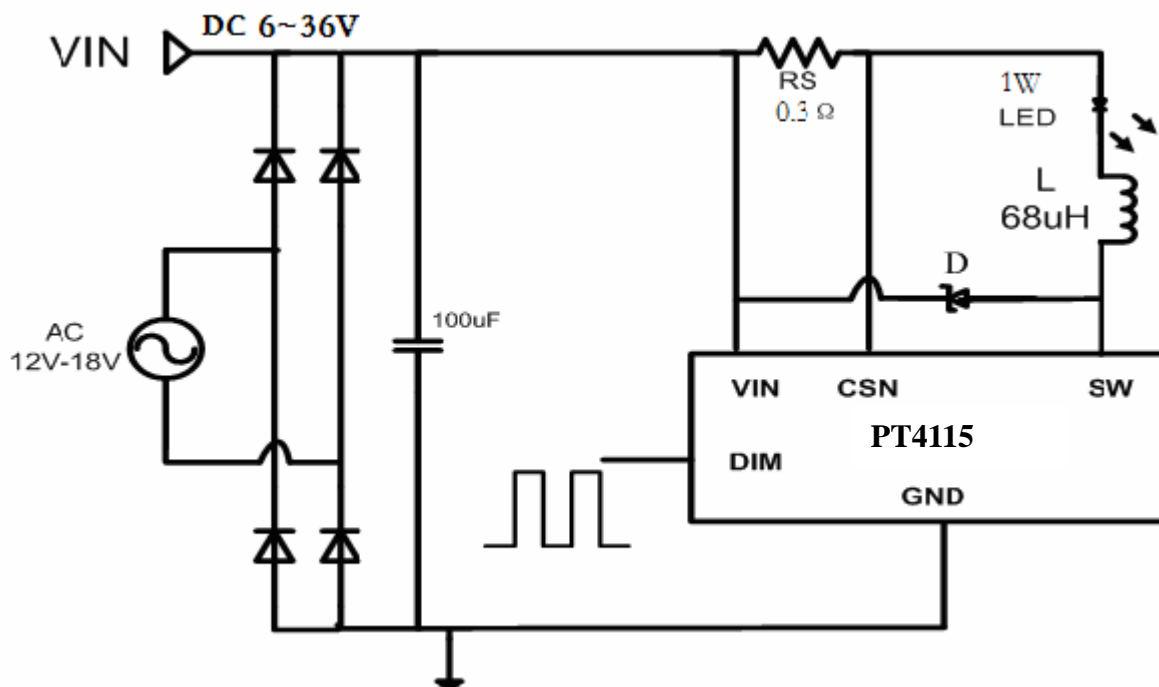


图 1 1W 射灯应用

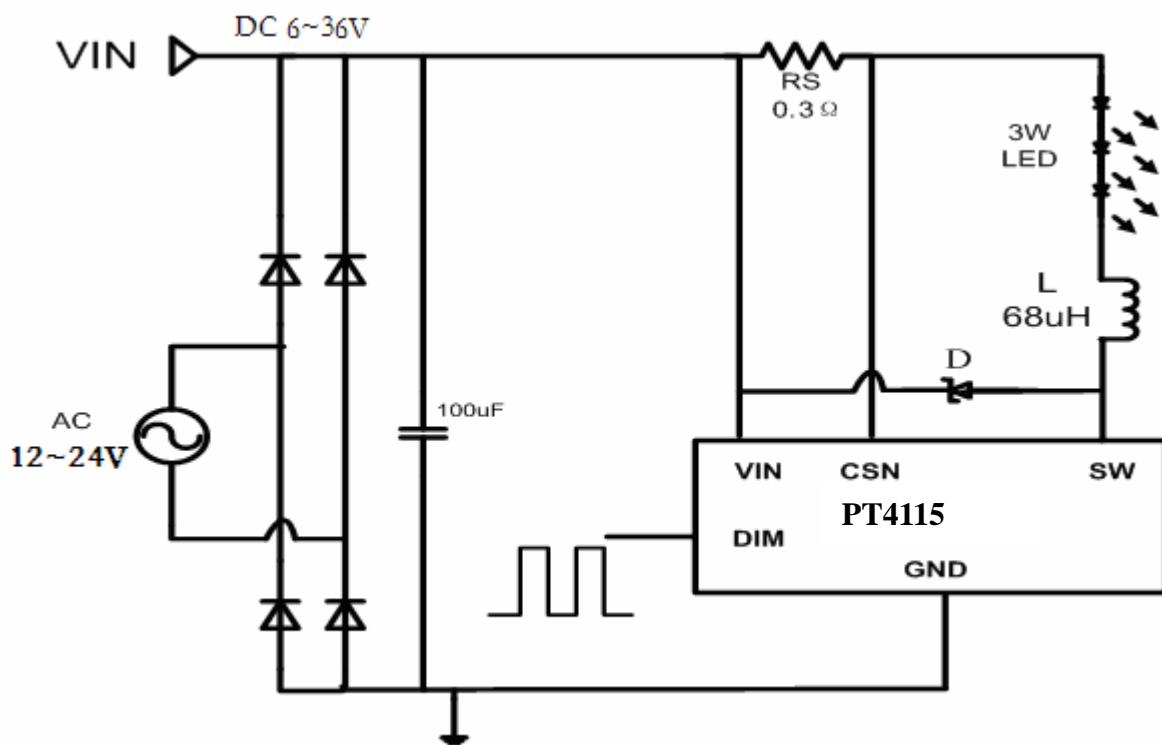
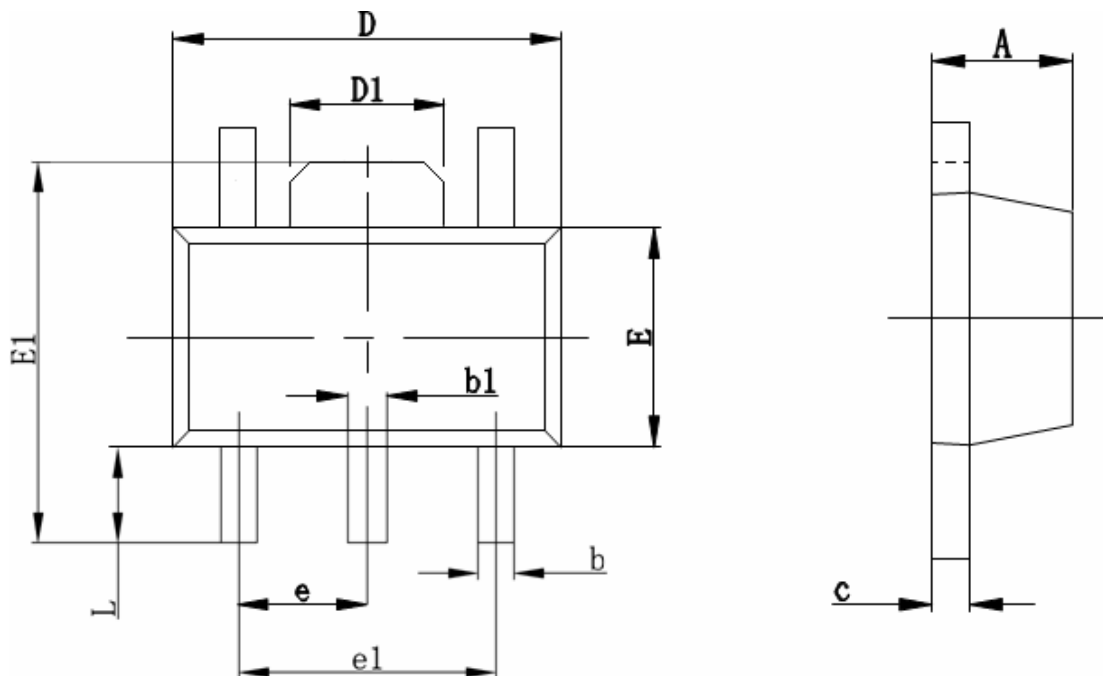


图 2 3W 射灯应用

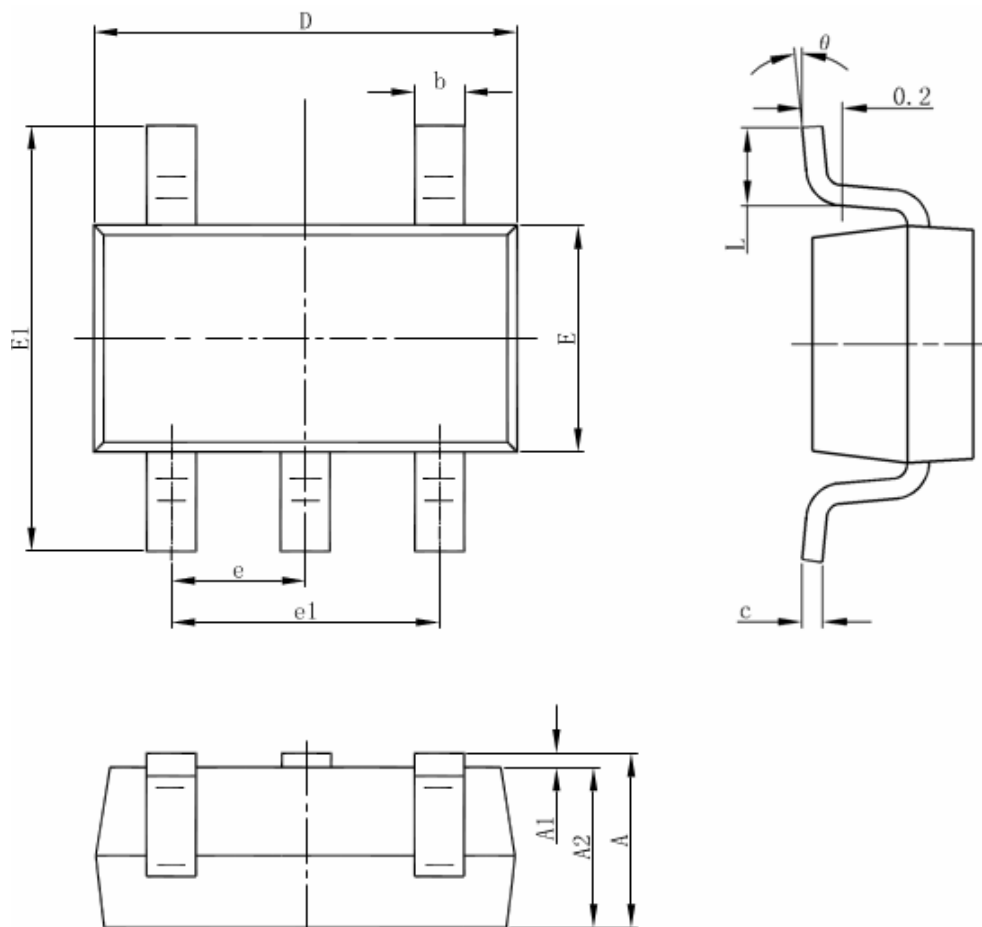
17. 封装信息

17.1 SOT89-5 封装



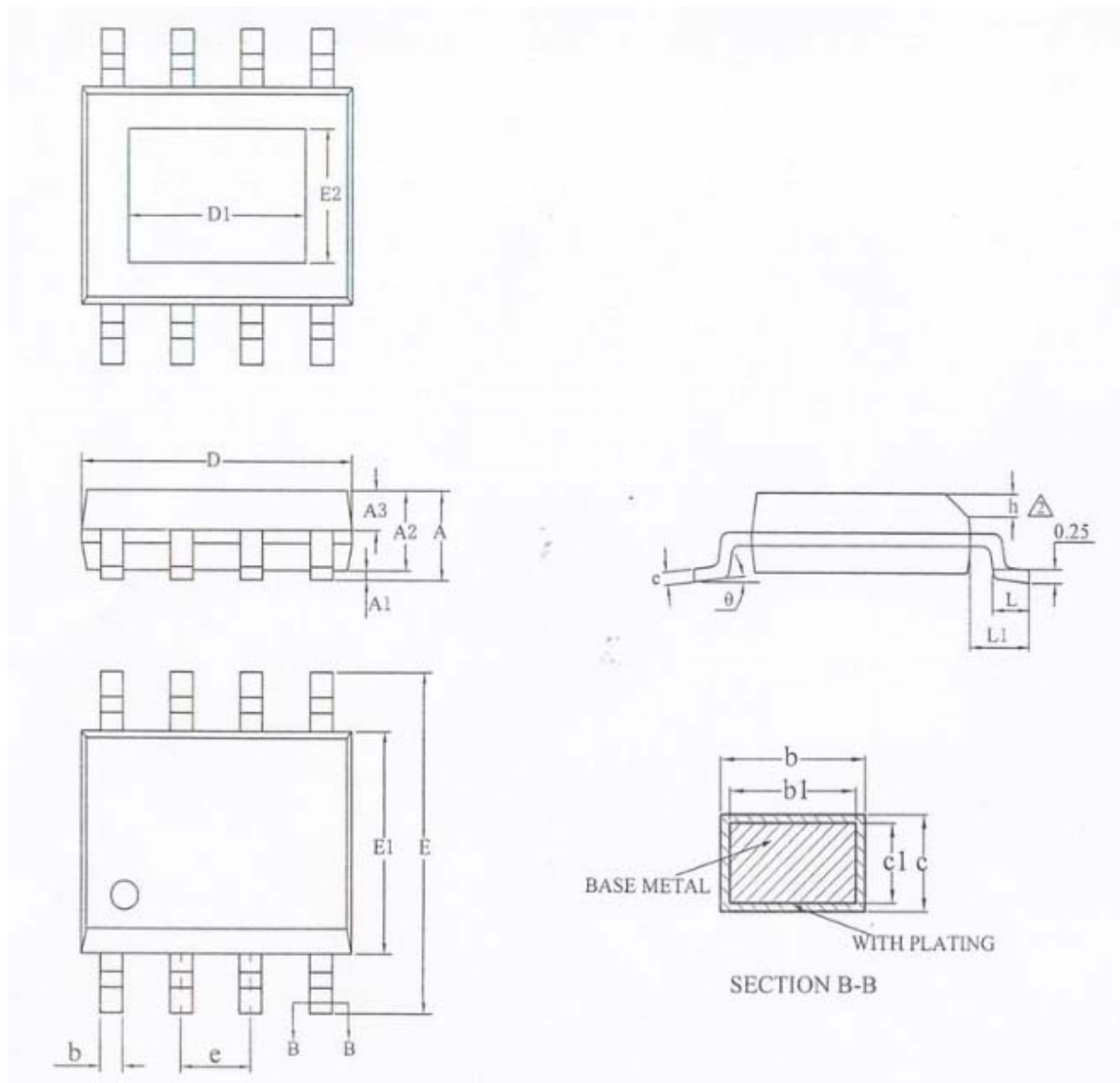
Symbol	Dimensions In Millimeters		
	Min	Nom	Max
A	1.40	1.50	1.60
b	0.38	-	0.47
b1	0.46	-	0.56
c	0.36	-	0.46
D	4.30	4.50	4.70
D1	1.70REF		
E	2.300	2.50	2.70
E1	4.00	4.20	4.40
e	1.50BSC		
e1	3.00BSC		
L	0.80	1.00	1.20

17.2 SOT23-5 封装



Symbol	Dimensions In Millimeters		
	Min	Nom	Max
A	-	-	1.35
A1	0.04	-	0.15
A2	1.00	1.10	1.20
b	0.30	-	0.50
c	0.08	-	0.22
D	2.72	2.92	3.12
E	1.40	1.60	1.80
E1	2.60	2.80	3.00
e	0.95 (BSC)		
e1	1.90 (BSC)		
L	0.30	-	0.60
θ	0°	-	8°

17.3 ESOP8 封装



Symbol	Dimensions In Millimeter		
	Min	Nom	Max
A	-	-	1.75
A1	0.05	-	0.15
A2	1.30	1.40	1.50
A3	0.60	0.65	0.70
b	0.39	-	0.48
b1	0.38	0.41	0.43
c	0.21	-	0.26
C1	0.19	0.20	0.21
D	4.70	4.90	5.10



E	5.80	6.00	6.20
E1	3.70	3.90	4.10
e	1.27BSC		
h	0.25	-	0.50
L	0.50	-	0.80
L1	1.05BSC		
0	0	-	8°
D1	2.13REF	2.90REF	
E2	2.13REF	2.00REF	

18 修订记录

版本	更新日期	修订内容	修订者
V1.0	2013-5-2	首次发布	FANG